

РУКОВОДСТВО ПО ЭКСПЛУАТАЦИИ  
МАШИНЫ УГЛОВОЙ ПОЛИРОВАЛЬНОЙ

**УПМ-180/1800ПР-Е**

Ул. Каширская, 1А  
г. Ростов-на-Дону,  
Ростовская область,  
Российская Федерация,  
344091

офис:

+7 (863) 292-92-56

+7 (863) 292-92-57

+7 (863) 292-92-58

+7 (863) 292-92-59

+7 (863) 292-92-46

мастерская:

+7 (863) 292-99-45

+7 (863) 210-53-26

Произведено в КНР



**ПРОФЕССИОНАЛЬНАЯ СЕРИЯ**



## УВАЖАЕМЫЙ ПОКУПАТЕЛЬ !

Прочитайте данную инструкцию от начала и до конца. Инструкция написана техническим языком, однако ее чтение займет совсем немного времени, дополнит Ваши знания и поможет избежать ошибок, ведущих к поломке инструмента, порче чужого имущества и, что самое главное, сохранит Ваше здоровье и здоровье окружающих Вас людей.

Мы постоянно работаем над усовершенствованием технологий и улучшением рабочих качеств нашей продукции. Поэтому купленный Вами инструмент может иметь конструктивные отличия от изображенного на иллюстрации, которые не влияют на условия монтажа и эксплуатации.

Спасибо за Ваш выбор!

С уважением, коллектив «Elti».

## ПРЕИМУЩЕСТВА МОДЕЛИ

Регулятор оборотов

Длительный срок службы: алюминиевый корпус редуктора  
Пылезащищенный якорь и статор

Качественная система охлаждения эффективно защищает от перегрева

Удобная прорезиненная рукоятка

Ударопрочный пластик защищает внутренние узлы от повреждения

## ОСНОВНЫЕ СВЕДЕНИЯ ОБ ИЗДЕЛИИ

Машина угловая полировальная (далее по тексту – полировальная машина) предназначена для полирования, чистовой обработки перед покраской, заключительных стадий обработки поверхностей, а также для удаления ржавчины и краски. Данный инструмент предназначен для работы в условиях умеренного климата с диапазоном рабочих температур от -5 до +40 °С и относительной влажности воздуха не более 80%.

**⚠ Запрещается работать инструментом по асбестосодержащим материалам!**

**Запрещается использовать полировальную машину для обработки бетона, каменных и деревянных заготовок, керамической плитки и других материалов, образующих при обработке пыль.**

Не перегружайте мотор машины, работайте с перерывами не менее 15 минут каждые 20-25 минут работы. Перед началом работы ознакомьтесь с данной инструкцией, внимательно прочитайте все разделы, даже если Вы уверены, что прекрасно знаете все, что здесь может быть написано!

## ОСНОВНЫЕ ТЕХНИЧЕСКИЕ ХАРАКТЕРИСТИКИ И КОМПЛЕКТАЦИЯ

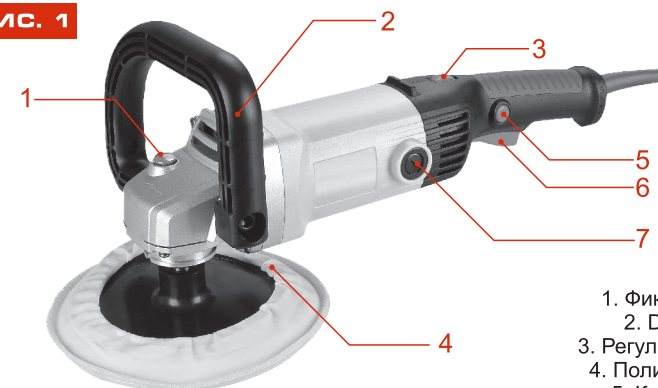
Мощность, Вт	1800
Напряжение, В	230
Частота тока, Гц	50
Диаметр полировального диска, мм	180
Частота вращения круга на холостом ходу, об/мин	600-3000
Резьба на шпинделе, мм	M14
Размеры диска, мм/мм, мм/патрон	180/M14
Регулировка оборотов	+

Полировальная машина (1 шт), щетки угольные (1 пара), шестигранный ключ (1 шт), диск полировальный (1 шт), D-образная ручка (1 шт), шерстяная насадка (1 шт), руководство по эксплуатации (1 шт), упаковка (1 шт).

**⚠ Технические характеристики и комплект поставки могут быть изменены без предварительного уведомления.**

## ВНЕШНИЙ ВИД И СБОРКА

РИС. 1



1. Фиксатор шпинделя
2. D-образная ручка
3. Регулировка оборотов
4. Полировальный диск
5. Кнопка блокировки
6. Кнопка выключателя
7. Щеточный узел

## Электросхема полировальной машины

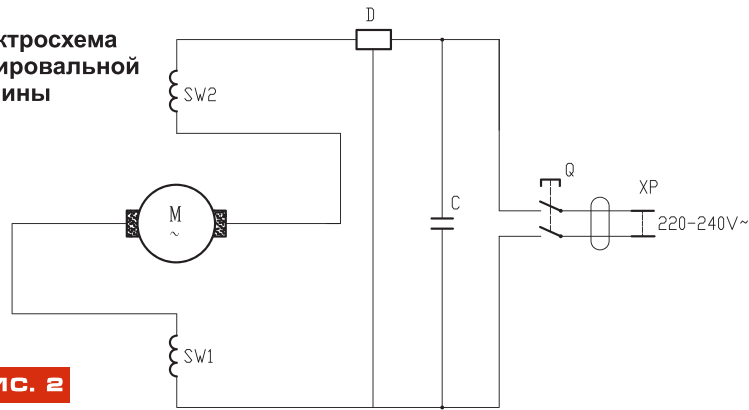


РИС. 2

## Детальная схема полировальной машины

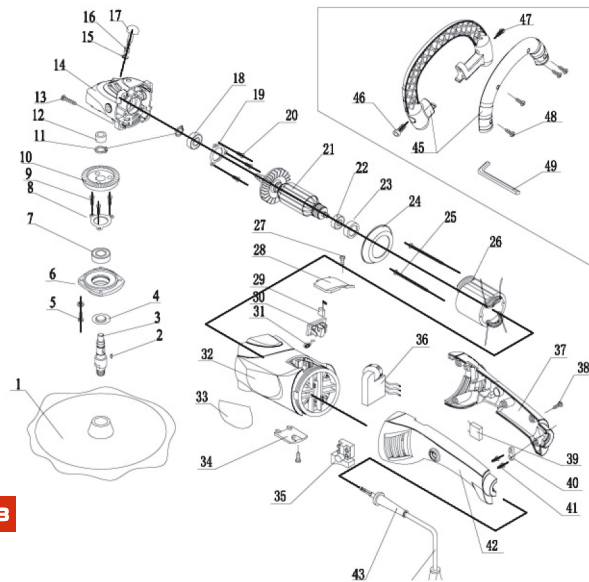


РИС. 3

- |                        |                           |                          |
|------------------------|---------------------------|--------------------------|
| 1. Шлифовальный диск   | 18. Подшипник 6201        | 35. Выключатель          |
| 2. Шпонка 3*3,7*10     | 19. Шайба                 | 36. Регулятор скорости   |
| 3. Шпиндель            | 20. Винт 5*10             | 37. Правая часть ручки   |
| 4. Защитная шайба      | 21. Ротор                 | 38. Винт 3,9*18          |
| 5. Винт 5*16           | 22. Подшипник 608         | 39. Конденсатор          |
| 6. Щиток подшипника    | 23. Втулка подшипника     | 40. Прижим кабеля        |
| 7. Подшипник 6201      | 24. Диффузор              | 41. Винт 4*12            |
| 8. Прижим              | 25. Винт 4*60             | 42. Левая часть ручки    |
| 9. Винт 4*10           | 26. Статор                | 43. Защита кабеля        |
| 10. Большая шестерня   | 27. Винт 4*12             | 44. Кабель               |
| 11. Шайба              | 28. Крышка щёткодержателя | 45. Дополнительная ручка |
| 12. Втулка             | 29. Щётка                 | 46. Винт 8*30            |
| 13. Винт 3,9*30        | 30. Щёткодержатель        | 47. Винт 8*25            |
| 14. Корпус редуктора   | 31. Пружина               | 48. Винт 4*15            |
| 15. Фиксирующее кольцо | 32. Корпус двигателя      | 49. Ключ                 |
| 16. Пружина            | 33. Этикетка              |                          |
| 17. Фиксатор шпинделя  | 34. Крышка щёткодержателя |                          |

## ТЕХНИКА БЕЗОПАСНОСТИ

Применение в полировальной машине коллекторного электропривода с двойной изоляцией обеспечивает максимальную электробезопасность при работе от сети переменного тока напряжением 220 В без применения индивидуальных средств защиты и заземляющих устройств.

Инструмент должен применяться в соответствии с назначением и требованиями, указанными в данном паспорте.

При эксплуатации инструмента необходимо соблюдать следующие правила:

- все виды работ по подготовке инструмента к работе, техническое обслуживание и ремонт производить только при отключенной от сети штепсельной вилки;
- включать в сеть инструмент только перед началом работы;
- подключать, отключать от сети штепсельной вилкой только при выключенном инструменте;
- отключать от сети штепсельной вилкой при смене рабочего инструмента, при переносе инструмента с одного рабочего места на другое, при перерыве в работе;
- отключать инструмент выключателем при внезапной остановке (исчезновение напряжения в сети, заклинивание движущихся деталей, перегрузка электродвигателя);
- пользоваться противозумными наушниками;
- при наличии пыли работать в защитной маске;
- не носить инструмент за шнур питания;
- не допускать натягивания, перекручивания и попадания под различные грузы шнура питания, соприкосновение его с горячими и масляными поверхностями (шнур питания следует подвешивать);
- всегда фиксируйте заготовку при помощи зажимных приспособлений (тисков), специальные приспособления помогут обеспечить неподвижность детали более надежно, чем в Вашей руке, а также освободят Ваши действия, и Вы сможете держать электроинструмент двумя руками;
- по окончании работы или смены инструмента должен быть очищен от пыли и грязи;
- хранить инструмент в недоступном для детей месте.

### ⚠ Эксплуатация инструмента ЗАПРЕЩАЕТСЯ:

- в помещениях со взрывоопасной, а также химически активной средой, разрушающей металлы и изоляцию;
- в условиях воздействия капель и брызг, на открытых площадках во время снегопада или дождя;
- в случае повреждения штепсельной вилки или изоляции шнура питания;
- при неисправном выключателе или нечеткой его работе;
- при искрении щеток на коллекторе, которое сопровождается появлением кругового огня на его поверхности и потере оборотов на шпинделе;
- при появлении дыма или запаха, характерного для горячей изоляции;
- при появлении повышенного шума, стука или вибрации;
- при поломке или появлении трещин в корпусных деталях;
- при повреждении или затуплении рабочего инструмента.

## ПОДГОТОВКА ИНСТРУМЕНТА К РАБОТЕ

Запрещается начинать работу инструментом не выполнив требований по технике безопасности, указанных в предыдущем разделе настоящего паспорта!

⚠ **Внимание! Никогда не нажимайте на фиксатор шпинделя (1), показанный на Рис.1, при вращающемся шпинделе. Это может привести к повреждению инструмента.**

Используйте фиксатор шпинделя для предотвращения вращения шпинделя при установке или снятии дополнительных принадлежностей.

## ВКЛЮЧЕНИЕ ИНСТРУМЕНТА

**⚠ Внимание!** Перед подключением инструмента к питающей сети, всегда проверяйте, что выключатель с фиксацией работает надлежащим образом и выключается при повторном нажатии.

Для запуска инструмента нажмите кнопку (6), показанную на Рис. 1, которую при желании можно зафиксировать кнопкой (5), показанной на Рис. 1.

Для выключения инструмента необходимо повторно нажать на выключатель (6), чтобы выключить фиксатор (5), после чего отпустите кнопку (6).

## РЕГУЛИРОВКА СКОРОСТИ

Скорость вращения можно изменять путем установки диска (3), показанного на Рис. 1, регулировки скорости на цифру от 1 до 6. Наибольшая скорость достигается при

установке диска в положение 6. Самая низкая скорость достигается при установке диска в положение 1. Соотношение между цифровым значением и примерной скоростью вращения указано в приведенной справа таблице.

**⚠ Внимание!** Если инструментом пользоваться непрерывно на низкой скорости в течение продолжительного времени, двигатель будет перегружен, и это приведет к поломке инструмента!

Диск регулировки скорости можно поворачивать только до цифры 6 и обратно до 1. не пытайтесь повернуть его дальше 6 или 1, так как регулятор может выйти из строя.

	об/мин
1	300
2	600
3	1200
4	1800
5	2400
6	3000

## УСТАНОВКА D-ОБРАЗНОЙ РУЧКИ

Перед началом работы всегда устанавливайте на инструмент D-образную ручку (2), показанную на Рис.1. Во время работы крепко удерживайте двумя руками ручку с переключателем и D-образную ручку. Установите болты (46) и (47), показанные на Рис.3, и затяните их с помощью шестигранного ключа. Кольцевая рукоятка может быть установлена, как это показано на Рис. 4, в двух разных положениях, в зависимости от того, какое из них более удобно для работы.

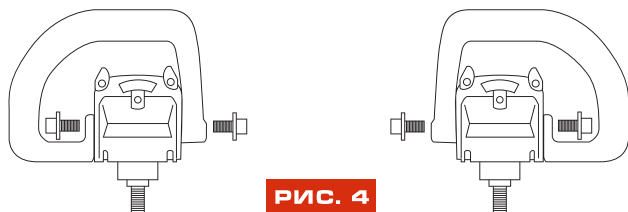


РИС. 4

## УСТАНОВКА И УДАЛЕНИЕ ПОЛИРОВАЛЬНОГО ДИСКА

Перед установкой полировального диска очистите сначала площадку от всех загрязнений. Нажмите на фиксатор вала и закрепите вспомогательную площадку на шпинделе. Наденьте полировальный диск на вспомогательную площадку. Чтобы удалить полировальный диск просто снимите его со вспомогательной площадки. Затем снимите вспомогательную площадку, нажав при этом на фиксатор вала.

## РАБОТА ПОЛИРОВАНИЕ

**⚠ Внимание!** Во время работы всегда надевайте защитные очки или защитную маску.

**Время непрерывной работы при полной нагрузке - 2 минуты после чего необходимо дать инструменту поработать на холостом ходу на полных оборотах 10 секунд для охлаждения электродвигателя.**

Крепко держите инструмент. Подведите полировальный диск к обрабатываемой поверхности. Держите полировальный диск под углом приблизительно 15 градусов к обрабатываемой поверхности, т.к. при уменьшении угла возникает чрезмерно большая нагрузка на двигатель.

Не прикладывайте больших усилий. Излишнее давление приведет к снижению производительности и преждевременному износу полировального диска.

## ШЛИФОВАНИЕ

Данный инструмент может быть использован для шлифовальных работ.

Принадлежности для выполнения шлифовальных работ следует приобрести отдельно.

**⚠ Внимание!** Никогда не включайте инструмент, если он касается обрабатываемого изделия! Никогда не включайте инструмент без абразивного диска! Существует опасность повреждения вспомогательной площадки!

Крепко держите инструмент. Подведите абразивный диск к обрабатываемой поверхности. Держите абразивный диск под углом приблизительно 15 градусов к обрабатываемой поверхности.

Не прикладывайте больших усилий. Излишнее давление приведет к снижению производительности и преждевременному износу абразивного диска.

## ОБСЛУЖИВАНИЕ ИНСТРУМЕНТА ЗАМЕНА УГОЛЬНЫХ ЩЕТОК

Проверку состояния щеток необходимо проводить через 50 часов работы. Остаточная длина щеток не должна быть меньше 6-7 мм, иначе они подлежат замене.

Для замены щеток необходимо:

- отвинтить крышку щеткодержателя (7), показанную на рис. 2;
- извлечь старые щетки;
- поставить новые щетки в щеткодержатель на корпусе;
- завинтить крышку щеткодержателя;
- сделать пробный запуск и убедиться в штатной работе инструмента.

**⚠ Внимание!** Щетки должны всегда заменяться парами.

## ГАРАНТИЙНЫЕ ОБЯЗАТЕЛЬСТВА

Гарантийный срок эксплуатации полировальной машины - 2 года со дня продажи.

Произведено ZHEJIANG SAFUN INDUSTRIAL CO., LTD под контролем «Elti».

Правильное использование и постоянный техническое обслуживание продлевают срок службы изделия.

Регулярно очищайте вентиляционные отверстия на корпусе полировальной машины от грязи и пыли. Регулярно протирайте корпусные детали мягкой х/б тряпкой. Запрещается использовать различные виды растворителей для полировальной машины.

В случае выхода из строя полировальной машины в течение гарантийного срока эксплуатации по вине изготовителя владелец имеет право на бесплатный гарантийный ремонт при предъявлении гарантийного талона. Гарантийный случай устанавливается в уполномоченном сервисном центре.

Для гарантийного ремонта владельцу необходимо обратиться с приложением данного паспорта в гарантийную мастерскую. При отправке в сервисный центр необходимо упаковать полировальную машину в жесткую транспортную упаковку, обеспечивающую сохранность изделия. Удовлетворение претензий потребителя о недостатках полировальной машины производится в соответствии с законом РФ «О защите прав потребителей». При гарантийном ремонте срок гарантии продлевается на время ремонта и пересылки.

#### Гарантийный ремонт не осуществляется:

- Без предъявления полностью и правильно заполненного гарантийного талона.
- При предоставлении изделия в разобранном виде.
- При несоблюдении покупателем правил инструкции и техническому обслуживанию или использование изделия не по назначению.
- При наличии механических повреждений (трещин, сколов, вмятин, деформаций, повреждения кабелей и т.д.) корпуса, выключателя и других частей, вызванных неправильной транспортировкой, хранением, воздействием агрессивных сред и высоких температур или иных внешних факторов, таких как дождь, снег, повышенная влажность и др., например, при коррозии металлических частей, а также при попадании инородных тел в вентиляционные отверстия изделия.
- При попытке самостоятельного ремонта в течение гарантийного срока, о чем свидетельствуют заломы на шлицевых частях крепежа корпусных деталей (определяется в уполномоченном сервисном центре).
- При поломке изделия из-за приложения чрезмерного усилия.
- При использовании не рекомендованных расходных частей, аксессуаров, насадок.
- При выходе из строя быстроизнашивающихся деталей и комплектующих (угольных щеток, направляющих шайб, подшипников, дополнительных ручек, защитных кожухов, ключей и т.п.), сменных приспособлений (пилкок, режущих дисков, шлифовальных дисков и т.п.);
- При эксплуатации инструмента с признаками неисправности (повышенный шум, вибрация, неравномерное вращение, потеря мощности, снижение оборотов, сильное искрение, запах гари);
- При наличии повреждений, вызванных сильным внутренним и внешним загрязнением, попаданием в инструмент инородных тел, например, песка, камней и пр.;
- При неисправностях, возникших вследствие перегрузки, повлекшие выход из строя сопряженных или последовательных деталей, например, ротора и статора, а также вследствие несоответствия параметров электросети напряжению, указанному для данного изделия;
- При неисправностях, возникших вследствие естественного износа упорных, трущихся, передаточных деталей;
- При обслуживании изделия вне гарантийной мастерской, очевидных попытках вскрытия и самостоятельного ремонта и смазки изделия, (повреждены шлицы крепежных элементов, пломбы, защитные стикеры и пр.), при внесении самостоятельных изменений в конструкцию (удлинение шнура питания);
- При отсутствии, повреждении или изменении серийного номера на инструменте или в гарантийном талоне, или при их несоответствии;
- На профилактическое обслуживание (регулировка, чистка, смазка, промывка и прочий уход).

## ОБЩИЕ ПОЛОЖЕНИЯ

Гарантия на электроинструмент означает, что инструмент изготовлен из деталей и узлов, соответствующих чертежам и существующим стандартам, прошел проверку в ОТК завода-изготовителя. Дальнейшая его эксплуатация в течение гарантийного срока должна соответствовать паспорту, прилагаемому к электроинструменту. Невыполнение требований паспорта по правилам работы с электроинструментом, а также по смазке и уходу за ним, приводит к преждевременной его поломке. Правила приемки электроинструмента на гарантийный ремонт и причины выхода его из строя регламентируются данной инструкцией, которая согласована с заводом-изготовителем.

## ОПРЕДЕЛЕНИЕ ПОВРЕЖДЕНИЯ ПО ВНЕШНЕМУ ВИДУ

Определение (повреждение, дефект)	Замечания (возможные причины)	Гарантия (да/нет)
Внешние повреждения корпусных деталей, накладок, ручек, сетевого шнура и штепсельной вилки.	Неправильная эксплуатация.	нет
Загнутый шпindel (биение шпинделя).	Удар по шпинделю.	нет
Сильное загрязнение вентиляционных окон и внутри изделия ( пылью, жидкостями и т.п.).	Небрежная эксплуатация и недостаток ухода за электроинструментом.	нет
Сильное внешнее загрязнение инструмента, наличие на корпусе следов жидкостей и т. п.	Небрежная эксплуатация и недостаток ухода за электроинструментом.	нет
Ржавчина на металлических поверхностях электроинструмента.	Неправильное хранение.	нет
Повреждение от огня (внешнее).	Контакт с открытым пламенем.	нет
Электроинструмент принят в разобранном виде.	У потребителя отсутствует право разбирать инструмент во время гарантийного срока.	нет
Электроинструмент был ранее вскрыт вне сервисной мастерской, а также неправильная сборка, применение не соответствующей смазки, нестандартных подшипников и т.п., что могло привести к выходу из строя электро-инструмента.	Ремонт электроинструмента в течение гарантийного срока должен проводиться в уполномоченных сервисных мастерских.	нет
Курок выключателя запал (наружных повреждений нет).	Выключатель испорчен.	да
Видимые поломки инструмента.	Падение, удар.	нет
Применение сменного инструмента: затупленного или поврежденного, нестандартного.	Нарушение условий эксплуатации и ухода, ведущих к перегрузке или поломке.	нет
Замена штепсельной вилки, удлинение сетевого шнура.	Нарушение правил эксплуатации.	нет
Повреждение резиновой манжеты сетевого шнура.	Неправильная эксплуатация.	нет
Не читается совсем или частично выдавленный на корпусе статора заводской номер электроинструмента.	Нарушение правил эксплуатации.	нет
Пломба на корпусе отсутствует или не соответствует уполномоченной сервисной мастерской.	Попытка ремонта в неспециализированном ремонтном учреждении.	нет
Отсутствуют предусмотренные заводом-изготовителем наклейки.		да

### ПОВРЕЖДЕНИЯ ЭЛЕМЕНТОВ ЭЛЕКТРОДВИГАТЕЛЯ

Определение (повреждение, дефект)	Замечания (возможные причины)	Гарантия (да/нет)
Сгоревшие обмотки якоря и статора, равномерное изменение цвета обмоток якоря.	Длительная работа с перегрузкой, недостаточное охлаждение из-за загрязнения электроинструмента.	нет
Якорь сгорел, катушки статора не изменили сопротивления.	Межвитковое замыкание якоря.	да
Сильное искрение на коллекторе якоря по причине межвиткового замыкания якоря (неравномерные цвета обмоток якоря).	Некачественное изготовление.	да
Пробой электрической изоляции шнура питания, обмоток статора, якоря (1500 V) без механических повреждений.	Некачественное изготовление.	да
Механическое нарушение изоляции якоря или статора в следствии загрязнения или попадания инородных веществ.	Небрежная эксплуатация и недостаток ухода за инструментом.	нет
Электрический пробой статора на корпус статора без механических повреждений.	Некачественное изготовление.	да
Разрыв обмотки якоря по причине некачественной пропитки, без признаков перегрузки.	Некачественное изготовление.	да
Износ зубьев вала якоря (смазка рабочая) других повреждений нет.	Некачественное изготовление.	да
Износ зубьев вала якоря и ведомого зубчатого колеса (смазка нерабочая или отсутствует, металл якоря с синевой).	Неправильная эксплуатация.	нет
Повреждение якоря, статора, корпуса электродвигателя, связанное с выходом из строя подшипников якоря (смазка нерабочая, отсутствует или наличие посторонних механических частиц).	Недостаточный уход за электроинструментом, неправильное обслуживание.	нет
Механическое повреждение щеток (может привести к выходу из строя якоря и статора).	Падение инструмента или небрежная эксплуатация.	нет
Механический износ обоих комплектов щеток (равномерный механический износ поверхности коллектора).	Эксплуатация инструмента более срока гарантийной наработки (двух комплектов щеток должно хватать на 1 год эксплуатации).	нет
Выход из строя ротора или статора вследствие заклинивания электроинструмента.	Неправильное закрепление, подбор инструмента или выбор режима пользователем.	нет
Выход из строя помехоподавляющего фильтра (конденсатора, катушек) без механических повреждений.	Некачественное изготовление.	да

### ПОВРЕЖДЕНИЕ ЭЛЕМЕНТОВ РЕДУКТОРА, ПЕРЕДАТОЧНЫХ МЕХАНИЗМОВ

Определение (повреждение, дефект)	Замечания (возможные причины)	Гарантия (да/нет)
Обломан зуб блок-шестерни инструмента (смазка нерабочая, наличие посторонних механических частиц).	Переключение скоростей в рабочем режиме.	нет
Износ зубьев шестерен.	Недостаточный уход.	нет
Выход из строя подшипников редуктора (смазка рабочая).	Некачественное изготовление.	да
Выход из строя подшипников редуктора (смазка нерабочая, наличие посторонних механических примесей).	Недостаточный уход.	нет
Повреждения, возникшие по причине отсутствия или разрыва защитного кожуха, что способствовало загрязнению механизма.	Недостаточный уход.	нет
Повреждения редуктора из-за:		нет
- негерметичности;	По вине изготовителя.	да
- недостаточного количества смазки;	По вине изготовителя.	да
- недостаточного количества смазки.	Недостаточный уход.	нет
Повреждение механических частей электроинструмента вследствие неправильной регулировки, установки режущего сменного инструмента.	Невнимательное изучение инструкции по эксплуатации, применение для работы нестандартных приспособлений.	нет

## АДРЕСА ГАРАНТИЙНЫХ МАСТЕРСКИХ

Ремонт инструментов «ELTI» должен осуществляться только квалифицированными специалистами в сервисных мастерских предприятий.

**Ростов-на-Дону**, ул. Каширская 1А  
Телефон гарантийной мастерской: +7 (863) 292-99-45  
Телефон отдела продаж: +7 (863) 292-92-56, 292-92-57, 292-92-58  
e-mail: elector11.don@gmail.com

**Азов**, ИП Жуков А.И. Торговый дом «Хозяин», проезд Объездной, 7А. Тел. 8 (928) 100-46-70. E-mail: msazovservice@mail.ru. www.machinestore.ru  
**Аксаи**, ИП Левданский Н.П., ул. Ленина, 40. Тел. 8 (928) 901-86-87. E-mail: mordovkinoleg@yandex.ru  
**Абакан**, ИП Зуев А.М. ЦЦ «Каскад», Республика Хакасия, ул. Игарская, 21. Тел. 8 (3902) 305-755. E-mail: serviskaskad@list.ru. www.kaskadtools.ru  
**Астрахань**, ООО «Техник», ул. 3-я Зеленгинская, 56А, корпус 1. Тел./факс: 8 (8512) 45-00-66, 45-00-63. E-mail: 450066@bk.ru. www.tehnik-ast.ru  
**Астрахань**, ООО «КВ-Сервис», ул. Дзержинского, 36. Тел. 8 (851) 229 62 40. E-mail: kovshar-service@mail.ru  
**Астрахань**, ИП Агенкова М.И. ЦЦ «Специалист», проезд Воробьева, 16. Тел. 8 (8512) 62-83-46, 62-69-40. E-mail: 477872@mail.ru. www.626940.ru  
**Астрахань**, ул.Славянская 18 (за магазином «Молоток») )  
**Армавир**, ИП Усков С.В. «Профф-Ремонт», ул. Софьи Перовской, 17. Тел. 8 (928) 236-45-01. E-mail: proff-instrument2012@mail.ru  
**Брянск**, ИП Абраменко Т.Н., ул.Литейная,9. Тел. 8 (4832) 33-77-31; 8-920-830-18-47. E-mail: rei32@ya.ru  
**Волгоград**, ООО СК «Славяне», ул. Изобильная, 10А. Тел. 8 (961) 087-04-22. E-mail: service.red@orwil.ru  
ул. Горького, 41Р. Тел. 8 (8443) 21-04-12. E-mail: service.voljsk@orwil.ru  
ул. Рижская, 8А. Тел. (8442) 36-40-50. E-mail: service@sp-slavyane.ru. www.sc-slavyane.ru  
**Волгоград**, ИП Лагутин А.Ю. Кировский район ул.64-ая армии 71А. Тел. 8 (902) 658-96-94. E-mail: B-ushkin@yandex.ru  
**Волгоград**, ИП Ахметова К.А. Шоссе авиаторов, 11А. Тел. 8 (8442) 26-84-05. E-mail: promcomplex34@mail.ru  
**Воронеж**, ООО Бензо-электро запчасть Воронеж, магазин «Расходка», ул. Дубровина 3В, ТЦ «Народный», пав. 41-42. Тел. 8 (473) 229-43-83, 8 (900) 927-54-17. E-mail: belez36@mail.ru  
**Волгодонск**, ИП Столяров В.К. «Электро-Сервис», ул. М. Кошевого, 18. Тел. 8 (950) 849-99-01. E-mail: irina-vladimirovna1@mail.ru  
**Владимир**, ИП Краснова М.В., магазин «Мастеровой», Мкр. Коммунар, ул.Песочная, 19. Тел: 8-930-030-25-06. E-mail: masterovoy33-servise@yandex.ru. www.masterovoy33.ru  
**Елань**, ИП Акимов А.С., ул.Вокзальная, 81. Тел. 8 (84452) 5-50-94. E-mail: servis-volkova@yandex.ru  
**Краснодар**, ИП Бондаренко Ю.В. ЦЦ «Макига», ул. Уральская, 83А. Тел. 8 (861) 292-46-26; факс 8 (861) 210-13-77, моб 8 (905)495-38-83. E-mail: yu5@rambler.ru  
ул. Понкинская, 20. Тел./факс 8 (861) 275-86-61, 8 (918) 652-03-56, 8 (964) 892-18-19. E-mail: e2758661@rambler.ru  
**Краснодар**, ИП Плашадзе Г.Г., ул. Камвольная, 8. Тел. 8 (918) 462-09-02. E-mail: georgi63t@mail.ru  
**Краснодар**, ИП Кутелова С.В., АСЦ «ФЕНИКС», ул. Героев Разведчиков, 40, оф. 28. Тел. 8 (900) 26-23-700; 8-967-651-44-90 (мастерская). E-mail: sc\_feniks@mail.ru  
**Краснодар**, ИП Лычкин С.М., магазин «Елена», ул. Северная 263/20. Тел. 8 (861) 253-53-14. E-mail: elena\_sternaustralia@mail.ru  
**Крымск**, ИП Жовтенко А.С., ЦЦ «Шмель», ул.Коммунистическая, 144А. Тел.8 (952) 823-36-74, 8 (952) 823-68-45, 8 (964) 916-66-89. E-mail: magaz.master@mail.ru  
**Камышин**, ИП Райко А.В. проезд Нефтяников, 6, пом.1. Тел. 8 (937) 716-54-69. E-mail: alexandrakyo@yandex.ru  
**Луганск**, ФЛП Филинков П.М., «Регион Инструмент», ул. Оборонная 109Ж. Тел.+380509316606, +380990477671, +380721200747. E-mail: sturmservice@mail.ru  
**Лабинск**, ИП Петров Н.С. ЦЦ «Мустаг», ул. Победы, 320. Тел. 8 (918) 042-44-00  
**Миллерово**, ИП Ковач Ю.В., ул. Российская 66/42. Тел.8 (909) 423-33-74. E-mail: kovatch5@mail.ru  
**Майкоп**, ИП Стоценко О.Л., Республика Адыгея, ул. Промышленная, 24. Тел. 8 (961) 829-70-00. E-mail: norbo2@yandex.ru  
**Махачкала**, ИП Юсупов Р.М., «Горизонт-М», Республика Дагестан, пос. Семёндер, пр-т Казбекова, 110. Тел.8-988-451-27-51. E-mail: service@gorizont-m.ru. www.gorizont-m.ru  
**Махачкала**, ИП Имишев И.М., ЦЦ «Универсал», Республика Дагестан, ул. Стелной поселок, 4А. Тел. 8 (928) 059-77-76, 8 (983) 423-07-77, 8 (988) 223-07-77, 8 (980) 421-77-72. E-mail: imishev@mail.ru  
**Нальчик**, ООО «Трэк», «Авторизованный Сервисный Центр», Кабардино-Балкарская республика, ул. Ахохова, 190. Тел. 8 (800) 700-9-703. E-mail: mailto:info@track-kbr.ru. www.track-kbr.ru  
**Нальчик**, ИП Ильченко В.Д., «Строймастер», Кабардино-Балкарская республика ул.Горького 72. Тел.8-928-719-56-42. E-mail: vavilon.66@mail.ru  
**Новороссийск**, ИП Абдулова У.В., «Инструмент-Сервис», Анапское шоссе, 17А. Тел. 8 (900) 28 99 239; 8 (8617) 67-10-10. E-mail: Servis307220@yandex.ru  
**Орел**, ИП Сидорова С.В. «Электроприбор», ул. Достоевского, 8. Тел. 8 (910) 305-07-87. E-mail: kondrvikto@yandex.ru  
**Омск**, ИП Мирошниченко А.А., ЦЦ «Элттех», ул.Воровского,116. Тел. 8 (3812) 49-30-77, 8 (908) 119-95-26. E-mail: eltehs@bk.ru  
**Оренбург**, ИП Ванюшин А.В., ЦЦ «99», ул. Орская, 99. Тел.8(3532) 21-42-88. E-mail: orenburg350@mail.ru  
**Пятигорск**, ИП Гринько В.А., Промзона-2, ул. Производственная, 11. Тел. 8 (962) 404-60-90. E-mail:grinkoviktor@mail.ru  
**Пенза**, ИП Кирсанов А.С., магазин «РУСь», п. Кошлышей, ул. Октябрьская, 32. Тел. 8 (904) 266-47-44. E-mail: nm1623@rambler.ru  
**Пермь**, ИП Бурнышев А.И. Сервис «Стинк», ш. Космонавтов, 316-Б. Тел. 8 (342) 254-30-40 (доб. 312,315). E-mail: foresters-service@inbox.ru  
**Саратов**, ООО «Опстройинструмент Поволжья», ул Рахова 187/213. Тел. 8 (927) 629-10-45. E-mail: el.instrument64@yandex.ru  
**Сочи**, ООО Коваль, магазин «Мастер», п. Лазаревское, ул. Павлова,137. Тел. 8 (918) 401-17-79, 8 (988) 506-80-70. E-mail: mak180672@yandex.ru  
**Самара**, ИП Колколов Д.В., «ПроfService», ул. Физкультурная,17. Тел. 8 (846) 990-54-46. E-mail: profservice83@yandex.ru. www.profservice83.ru  
**Ставрополь**, ИП Филинков А.А., «Сервис-инструмент», ул. Пермякова, 375. Тел. 8 (8652) 56-03-55. E-mail: service\_inst@mail.ru  
**Сальск**, ИП Колесников Е.А., магазин «Вокин», ул. Железнодорожная, 24. Тел. 8 (86372) 5-16-16. E-mail: yokin10@yandex.ru  
**Таданрог**, ИП Булгаков С.Е., «Мастер Техники», ул. 2я переулоч, 49. Тел. 8 (928) 603-68-57. E-mail: bulgakov14@mail.ru  
**Тихорецк**, ИП Иушина Л.В., магазин «Инструмент Сервис», ул.Ляпидевского, 78. Тел. 8 (918) 022-81-30. E-mail:iushin@list.ru  
**Хасавюрт**, ИП Бектимиров С.М., «РемТех», Республика Дагестан, ул. Гамидова, 85. Тел. 8 (988) 783-84-37. E-mail: zaga-1992@mail.ru  
**Чебоксары**, ИП Захаров И.А., магазин «Мир инструментов», ул. Хевешская,5, к.1. Тел.8 (8352) 222-141. E-mail: mi-ch@mail.ru

Корешок талона №2  
на гарантийный ремонт

модель: \_\_\_\_\_  
Изыят « \_\_\_\_\_ » \_\_\_\_\_ г.  
Исполнитель \_\_\_\_\_

Корешок талона №1  
на гарантийный ремонт

модель: \_\_\_\_\_  
Изыят « \_\_\_\_\_ » \_\_\_\_\_ г.  
Исполнитель \_\_\_\_\_

### Действителен при заполнении

344091, г. Ростов-на-Дону, ул.Каширская 1А  
тел. +7 (863) 292-99-45

### ТАЛОН №1

на гарантийный ремонт машины  
полировальной угловой  
(модель: \_\_\_\_\_)

Заполняет предприятие-изготовитель

Серийный номер: \_\_\_\_\_

Дата изготовления: \_\_\_\_\_

Представитель ОТК: \_\_\_\_\_

Заполняет торговая организация (подпись, штамп)

Продан \_\_\_\_\_

Дата продажи \_\_\_\_\_ (место печати)

Продавец \_\_\_\_\_

(подпись) (Ф.И.О)

### Действителен при заполнении

344091, г. Ростов-на-Дону, ул.Каширская 1А  
тел. +7 (863) 292-99-45

### ТАЛОН №2

на гарантийный ремонт машины  
полировальной угловой  
(модель: \_\_\_\_\_)

Заполняет предприятие-изготовитель

Серийный номер: \_\_\_\_\_

Дата изготовления: \_\_\_\_\_

Представитель ОТК: \_\_\_\_\_

Заполняет торговая организация (подпись, штамп)

Продан \_\_\_\_\_

Дата продажи \_\_\_\_\_ (место печати)

Продавец \_\_\_\_\_

(подпись) (Ф.И.О)

Товар получен в исправном состоянии, без видимых повреждений, в полной комплектации, проверен в моем присутствии, претензий по качеству товара не имею. С условиями гарантии ознакомлен и согласен.  
Подпись покупателя \_\_\_\_\_

## НАША ПРОДУКЦИЯ

Наша компания предлагает Вашему вниманию широкий выбор инструмента и оборудования

Заполняет ремонтное предприятие

\_\_\_\_\_ (наименование и адрес предприятия)

\_\_\_\_\_  
\_\_\_\_\_  
\_\_\_\_\_

Исполнитель \_\_\_\_\_ (подпись) \_\_\_\_\_ (фамилия, имя, отчество)

Владелец \_\_\_\_\_

\_\_\_\_\_  
\_\_\_\_\_

(подпись владельца) \_\_\_\_\_ (фамилия, имя, отчество)

Дата ремонта \_\_\_\_\_ Место печати \_\_\_\_\_

Утверждаю \_\_\_\_\_ (должность, подпись, ф.и.о. руководителя ремонтного предприятия)

Заполняет ремонтное предприятие

\_\_\_\_\_ (наименование и адрес предприятия)

\_\_\_\_\_  
\_\_\_\_\_  
\_\_\_\_\_

Исполнитель \_\_\_\_\_ (подпись) \_\_\_\_\_ (фамилия, имя, отчество)

Владелец \_\_\_\_\_

\_\_\_\_\_  
\_\_\_\_\_

(подпись владельца) \_\_\_\_\_ (фамилия, имя, отчество)

Дата ремонта \_\_\_\_\_ Место печати \_\_\_\_\_

Утверждаю \_\_\_\_\_ (должность, подпись, ф.и.о. руководителя ремонтного предприятия)

